

EAN kód:

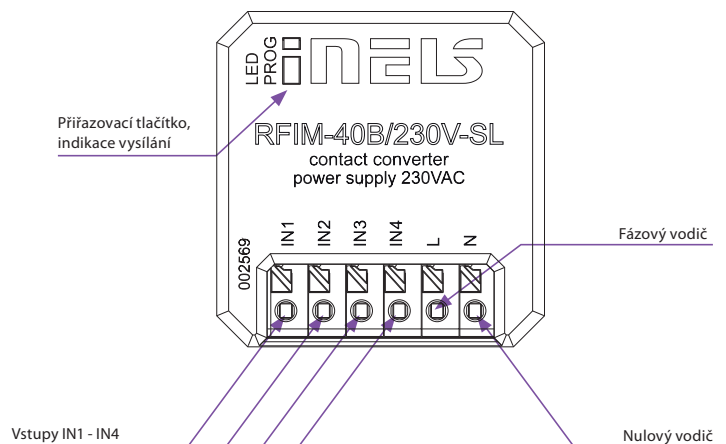
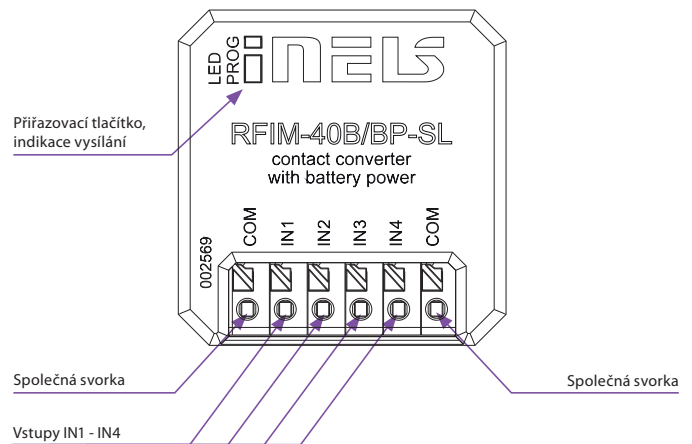
RFIM-40B/BP-SL: 8595188184069

RFIM-40B/230V-SL: 8595188184076

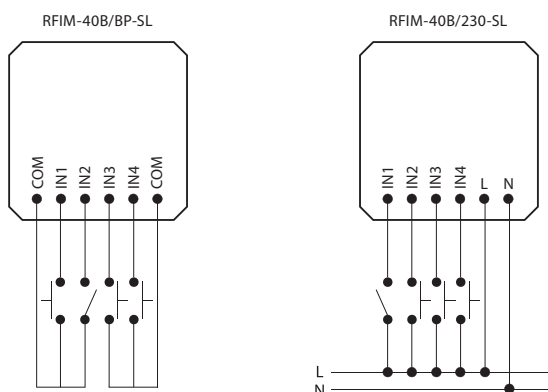
Technické parametry	RFIM-40B/BP-SL	RFIM-40B/230V-SL
Napájecí napětí:	1x 3 V baterie CR 123A	230 V AC
Životnost baterie:	8 let dle četnosti užívání	
Indikace přenosu/funkce:	červená LED	
Počet vstupů:	4	4
Tolerance napájecího napětí:	+10 %; -15 %	
Ovládání		
Komunikační protokol:	RFIO2	
Frekvence:	866–922 MHz (více na str. 74)	
Funkce repeater:	ne	
Způsob přenosu signálu:	jednosměrně adresovaná zpráva	
Dosah:	na volném prostranství až 200 m	
Další údaje		
Pracovní teplota:	-10 až +50 °C	
Pracovní poloha:	libovolná	
Odpor vedení mezi svorkami		
- pro sepnuté tlačítko:	< 300 Ω	
- pro rozepnutý kontakt:	> 10 kΩ	
Upevnění:	volné na přívodních vodičích	
Krytí:	IP40	
Kategorie přepětí:	III.	
Stupeň znečištění:	2	
Připojení:	bezšroubové svorky	
Rozměry:	43 x 44 x 22 mm	
Průřez připojovacích vodičů (mm ²)	0.2-1.5 mm ² solid/flexible	
Hmotnost:	37 g	25 g
Napětí kontaktu:	3 V	230 VA
Délka kabelu ke kontaktu:	max. 5 m	max. 100 m
		souběžného vedení
Související normy:	EN 60730, EN 63044, EN 300 220, EN 301 489	

- **RFIM-40B/BP-SL:** bezdrátový převodník kontaktu změni drátové tlačítko/vypínač na bezdrátový.
 - 4 vstupy umožňují ovládat nezávisle na sobě 4 prvky,
 - bateriové napájení (3 V baterie CR123A - součástí balení) s životností cca 8 let dle četnosti užívání,
 - kontakt může být trvale sepnutý.
- **RFIM-40B/230V-SL:** převodník kontaktu změni tlačítko/vypínač s místním síťovým napájením na bezdrátový.
 - 4 vstupy umožňují ovládat nezávisle na sobě 4 prvky,
 - napájení ze sítě, vstupy reagují na přivedení síťového napájení
- Lze jej využít k přenosu informace o sepnutí kontaktu (detektoru, tlačítka, technologie, logického výstupu).
- Po stisku tlačítka vysílá nastavený povol (ON/OFF, stmívání, časové vypnutí/zapnutí, vytažení/zatažení).
- Možnost nastavení scén, kdy jedním stiskem ovládáte více prvků INELS RF Control.
- Dosah až 200 m (na volném prostranství), v případě nedostatečného signálu mezi ovladačem a prvkem použijte opakovací signálu RFRP-20 nebo prvky s protokolem RFIO2, které tuto funkci podporují.
- Komunikační frekvence s obousměrným protokolem RFIO.
- Provedení BOX nabízí montáž přímo do instalační krabice pod tlačítko/vypínač.

Popis přístroje



Zapojení



Komunikace mezi prvky probíhá bezdrátově na frekvencích 866–922 MHz (dle standardů/regulací v dané zemi), pomocí zcela unikátních protokolů RFIO a RFIO2. Oba jsou proprietárními bezdrátovými protokoly společnosti ELKO EP, které mají zcela jedinečnou strukturu. RFIO2 je nástavbou protokolu RFIO a umožňuje uživatelům u vybraných prvků používat nově zavedené funkce, například nastavení jednotky jako opakovače signálu (repeatru). Tento protokol je plně kompatibilní s předchozí verzí protokolu (tzn. RFIO).

Dostupné frekvence v jednotlivých uzemích:

865.15 MHz Indie

868.1 MHz Rusko,

868.5 MHz EU, Ukrajina, Střední východ

916 MHz Austrálie, Nový Zéland, Amerika, Izrael

Výhody bezdrátového protokolu RFIO:

- Komunikace je nízkoenergetická a spolehlivě přenáší malé datové pakety.
- Nevyžaduje žádné poplatky ani licence.
- Nezahlcuje komunikační prostor neadresovanými povely.
- Využívaná frekvence nijak nekoliduje se zařízeními Wi-Fi/Bluetooth.
- Nastavení komunikace mezi prvky není podmíněno prací s počítačem nebo systémem.

Výhody rozšířeného protokolu RFIO2:

- Výrobky označené jako „RFIO2“ nově umožňují nastavit vybrané prvky jako opakovače signálu (repeatery).
- U prvků lze jednoduše aktualizovat FW pomocí servisního zařízení RFAF/USB.
- Vybrané prvky také umožňují komunikaci s detektory RFMD-100 a RFWD-100.
- Přenos dat mezi bezdrátovými prvky probíhá tak, že ostatní přijímače v dosahu pomáhají přenést informaci (paket) vzdálenějšímu přijímači, který by byl samostatně mimo dosah. Takto je možné pokrývat objekty (nemovitosti) většího rozsahu a také zvyšovat spolehlivost v rámci přenosu u náročnějších budov.
- Zpětná kompatibilita s prvky RFIO je zachována.